

Itron



CF 800

Notice d'installation

SOMMAIRE

Remarques générales	Page 3
Plaque signalétique et identification	Page 3
Matériel livré	Page 4
Conditions de fonctionnement	Page 4
Où installer l'intégrateur	Page 4
Où placer les sondes de températures	Page 5
Caractéristiques dimensionnelles sondes et doigts de gant	Page 5
Comment installer les sondes	Page 5
Mise sous tension	Page 5
Mise en service	Page 6
Nettoyage de l'appareil	Page 6
Comment installer l'intégrateur	Page 6
Montage et démontage des cartes options	Page 6
Encombrement de l'intégrateur	Page 7
Schéma de raccordement	Page 8
Comment raccorder le mesureur	Page 9
Affichage	Page 10
Signaux d'auto-contrôle	Page 10
Sorties de communication	Page 10
Sondes MID PC121	Page 14

Ittron se dégage de toute responsabilité si le produit n'est pas utilisé dans ces conditions spécifiées

REMARQUES GENERALES

Le calculateur CF 800 est un intégrateur d'énergie thermique, approuvé par le LNE sous le numéro F04G1279 et MID sous le numéro DE-06-MI004-PTB001-Rev.1 et est conforme ROHS et recyclable selon les directives WEEE.

Le produit CF 800 répond aux recommandations CE et correspond à la classe C en usage industriel et domestique selon les recommandation de l'EN1434.

Afin de conserver la métrologie et les caractéristiques du CF 800 il est impératif de respecter les recommandations de ce manuel d'installation.

Température : 0-180 °C

Différence de températures : 1-160°C (LNE) 3-160°C (MID)

Poids d'impulsion: 1, 2.5, 10, 25, 100, 250, 1000, 2500 L

Montage du mesureur sur la canalisation froide ou chaude.

Sur tension classe II selon CEI 603644443

Niveau de pollution : degré 2 selon EN61010-1



Les plombs métrologiques comportent cette marque L.N.E. symbolisée par une poignée de main.



Ce produit est soumis à la Directive CE suivant les normes : 610 10-1

61000-6-2 (Compatibilité électromagnétique- Norme générique immunité - Partie 2 : Environnement industriel)

61000-6-3 (Compatibilité électromagnétique -Normes génériques émission pour les environnements résidentiels, commerciaux et de l'industrie légère)

EN 60950 (sécurité électrique carte MODEM)



Danger potentiel



Attention
risques de chocs



Courant continu



Courant alternatif



Double isolation

Les parties métrologiques sont protégées par des marques de vérification primitive H71. Le fait de briser ces marques rompt la garantie constructeur.

Afin de conserver la métrologie et les caractéristiques du CF 800 il est impératif de respecter les recommandations de ce manuel d'installation.

Les recommandations de ce manuel d'utilisation s'appliquent pour le produit CF 800 en version Mid ou LNE.

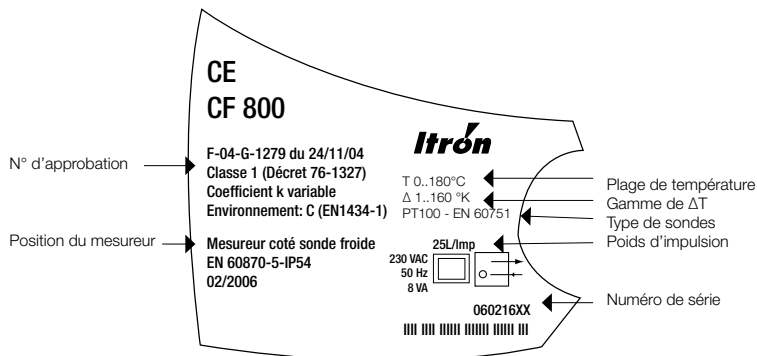
D'une façon générale et dans le cas d'un produit approuvé MID en particulier, l'installateur doit vérifier que les caractéristiques du produit respectent l'ensemble des normes, législations, DTU ou règles techniques en vigueur sur le lieu d'installation du compteur.



PLAQUE SIGNALÉTIQUE ET IDENTIFICATION

Le compteur CF 800 marqué du numéro d'approbation F04 G 1279 ne peut être installé qu'avec les produits US Echo 2 version LNE, SD, WE et WET, TG, WS et avec les sondes de températures PH5xx, PH1XX et PS 12x.

Le compteur CF 800 marqué du numéro d'approbation MID DE-06-MI004-PTB001-Rev.1 ne peut être installé qu'avec les produits approuvés MID 004.



Explication sur la position du mesureur

- Application combinée

La position du mesureur est donnée pour le fonctionnement chauffage

- Application chauffage

Mesureur coté sonde froide = mesureur sur le retour

Mesureur coté sonde chaude = mesureur sur l'aller

- Application climatisation

Mesureur coté sonde froide = mesureur sur l'aller

Mesureur coté sonde chaude = mesureur sur le retour

PRÉCAUTIONS DE SÉCURITÉ

- Les intégrateurs d'énergie opèrent à haute température et à haute tension et peuvent provoquer des dommages physiques sévères.
- Seule une personne habilitée peut ouvrir l'intégrateur d'énergie et installer/configurer le produit.
- Être sûr que la canalisation est connectée à la terre
- Toujours couper l'alimentation secteur avant d'ouvrir et manipuler le produit

MATÉRIEL LIVRÉ

- Un intégrateur (associé au type de mesureur précisé sur l'emballage)
- 2 sondes appairées et précâblées à 10 mètres en standard (en option : 30 m)
- 4 doigts de gant identiques
- Un mesureur hydraulique (sauf si commande d'intégrateur seul)

Ce produit est livré avec un certificat de contrôle attestant de la réalisation de la vérification primitive suivant les conditions d'approbation et du décret 2001-387. Ce bulletin d'étalonnage est à conserver par l'utilisateur. Aucun duplicata ne sera fourni.

CONDITIONS DE FONCTIONNEMENT

- Contrôler le matériel à la réception de la livraison
- Les parties non plombées métrologiques sont accessibles à l'installateur
- En cas de coupure secteur, la pile peut assurer la continuité du fonctionnement du compteur et de la carte option n°1 pendant 3 ans
- Lorsqu'il y a plusieurs intégrateurs à installer au même endroit:
- Ne pas mélanger les sondes qui sont appairées (numéro de série identique sur chaque sonde)
- L'intégrateur est associé à un type de mesure qui sera monté sur l'aller ou le retour en fonction du paramétrage usine (la configuration est précisée à la commande)

CARACTÉRISTIQUES DE L'ENVIRONNEMENT

- Le produit peut être installé dans un lieu respectant les conditions de protection IP54
- Température ambiante de fonctionnement : 5°C à 55°C
- Dispositif de protection de sur-intensité: class II selon CEI 60364-4-443
- Stockage (sans batterie) : -10°C à + 60°C
- Humidité relative < 95 %
- Altitude jusqu'à 2000m
- Alimentation secteur : 230V +10% -15%, 50 Hz, 8 VA 1 fusible interne à 200 mA T (slow blow)
- Catégorie d'installation III, degré de pollution 2 selon EN61010-1

OÙ INSTALLER L'INTÉGRATEUR

- Dans un endroit permettant une lecture aisée et facile d'accès pour la maintenance respectant l'indice de protection IP 54
- Le CF800 doit être installé sur une surface parfaitement plane (1 mm/ 500mm)
- Prévoir les hauteurs de dégagements nécessaires (supérieure et latérale)
- Tenir compte de la longueur des câbles de sondes (10 mètres en standard, en option : 30m)
- Les câbles de mesure ne doivent pas circuler à proximité de sources de perturbations électromagnétiques et leur longueur ne doit pas être modifiée
- Eloigner des sources de perturbations électromagnétiques

BATTERIES DE SECOURS

Alimentation par pile



- Le produit est livré prêt à l'emploi. L'alimentation à pile est déjà installée. Pile type 2 x Lithium 3.6 V-AA.

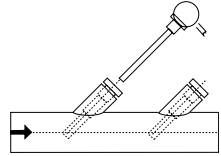
Autonomie hors secteur: 1 an interchangeable. Durée de vie de la pile: 5 ans.

- Les batteries sont faites pour être utilisées uniquement avec un CF800.

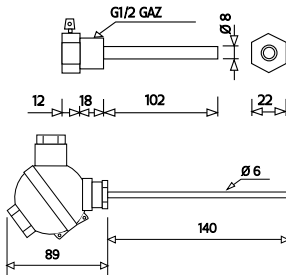
Elles sont non rechargeables, et ne doivent être désassemblées, ni exposées à des températures supérieures à 100°C ou à l'eau, ni incinérées. La pile ne peut être remplacée uniquement par l'tron.

OÙ PLACER LES SONDES DE TEMPÉRATURES

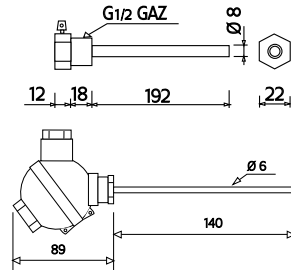
- > Les sondes sont repérées, par une bague rouge pour la sonde chaude et une bague bleue pour la sonde froide.
- > Les sondes de températures sont appariées. Elles doivent porter le même numéro de série.
- > Des doigts de gant de contrôle identiques aux doigts de gant des sondes doivent être installés à proximité des sondes.
- > Prévoir une hauteur de dégagement pour extraire les sondes et le thermomètre étalon de leurs doigts de gant (hauteur de dégagement indispensable = 360 mm pour le thermomètre étalon).



CARACTÉRISTIQUES DIMENSIONNELLES DES SONDES ET DES DOIGTS DE GANT



CF 801- CF 802- CF 803
Ø 20 à 150 mm



CF 801- CF 802- CF 803
Ø 200 à 400 mm

COMMENT INSTALLER LES SONDES

- Les sondes doivent être insérées dans les doigts de gant.
- Ne pas serrer la vis pour bloquer la sonde dans le doigt de gant, cette vis est utilisée pour le plombage.
- Les sondes sont livrées pré-câblées à 10 mètres. Il est impossible de rallonger les câbles (longueur maximum 30 m, à préciser à la commande). Ne pas mélanger les câbles des sondes avec des câbles de puissance.
- La position des doigts de gant est soumise à certaines règles simples décrites dans la documentation nommée "doigts de gant".

MISE SOUS TENSION

- Lors de l'installation et du câblage électrique du CF800 il est impératif que celui-ci soit hors tension avec la batterie débranchée.
- Avant de mettre sous tension contrôler le câblage.- Vérifier que les poids d'impulsion sont les mêmes entre l'intégrateur et le mesureur.
- Vérifier que le mesureur est bien positionné conformément au marquage du produit : sur l'aller ou sur le retour.

MISE EN SERVICE

Les techniciens du Service Dépannage Maintenance d'Itron répartis sur toute la France assurent et contrôlent la conformité des installations de comptage par les opérations de mise en service et les contrats d'entretien. Consulter votre agent commercial pour bénéficier de cette garantie supplémentaire.

La gamme CF 800 peut être couverte par un contrat d'entretien (entretien et dépannage sur site).

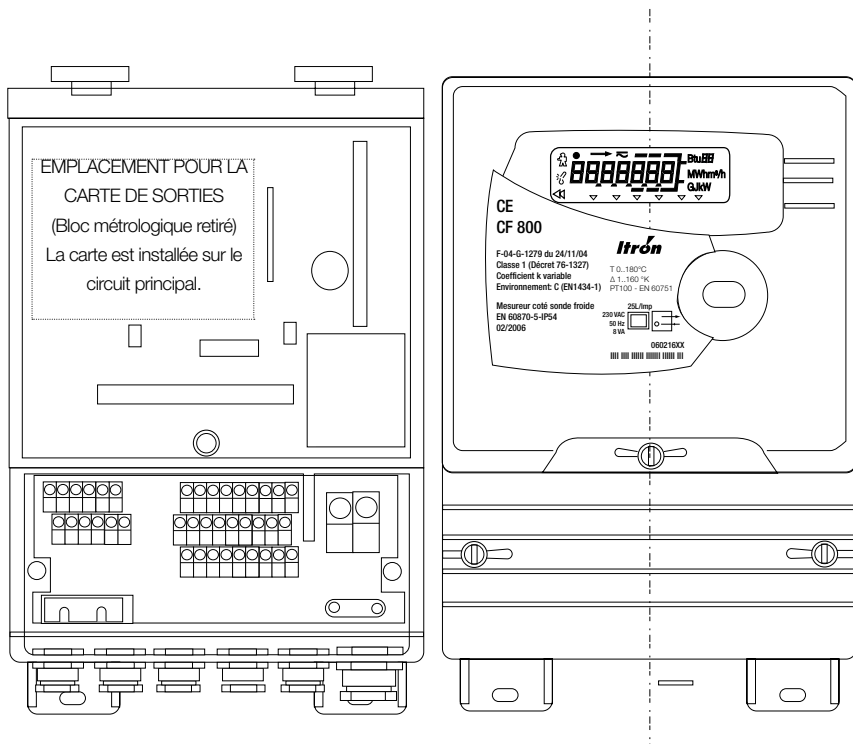
NETTOYAGE DE L'APPAREIL

Le boîtier peut être nettoyé à l'aide d'un chiffon sec ou légèrement humidifié.

COMMENT INSTALLER L'INTÉGRATEUR

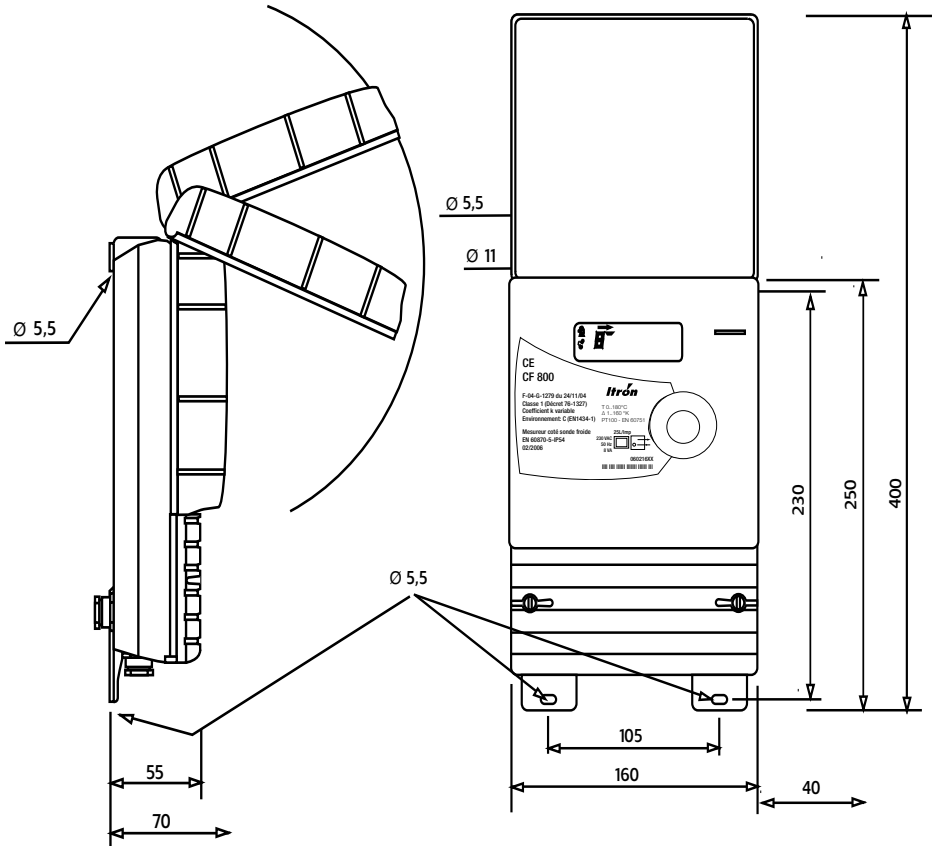
- L'intégrateur est fixé par 3 points. Il n'est pas nécessaire d'ouvrir le boîtier pour l'installation.
- Laisser un volume de dégagement pour l'ouverture du boîtier et l'entrée des câbles par le dessous de l'appareil (en option par l'arrière avec perte de la protection IP54).
- Pour faciliter la lecture, installer l'intégrateur à hauteur d'homme.

Montage et démontage de la carte uniquement HORS TENSION



PROTECTION

Position de déverrouillage de la charnière



LED et interrupteur Marche-Arrêt

Le raccordement des câbles de mesure et de communication doit se faire hors tension.

L'interrupteur général du produit doit être sur Arrêt (levier vers le bas), une led verte (visible par transparence) indique la présence du secteur 220V.

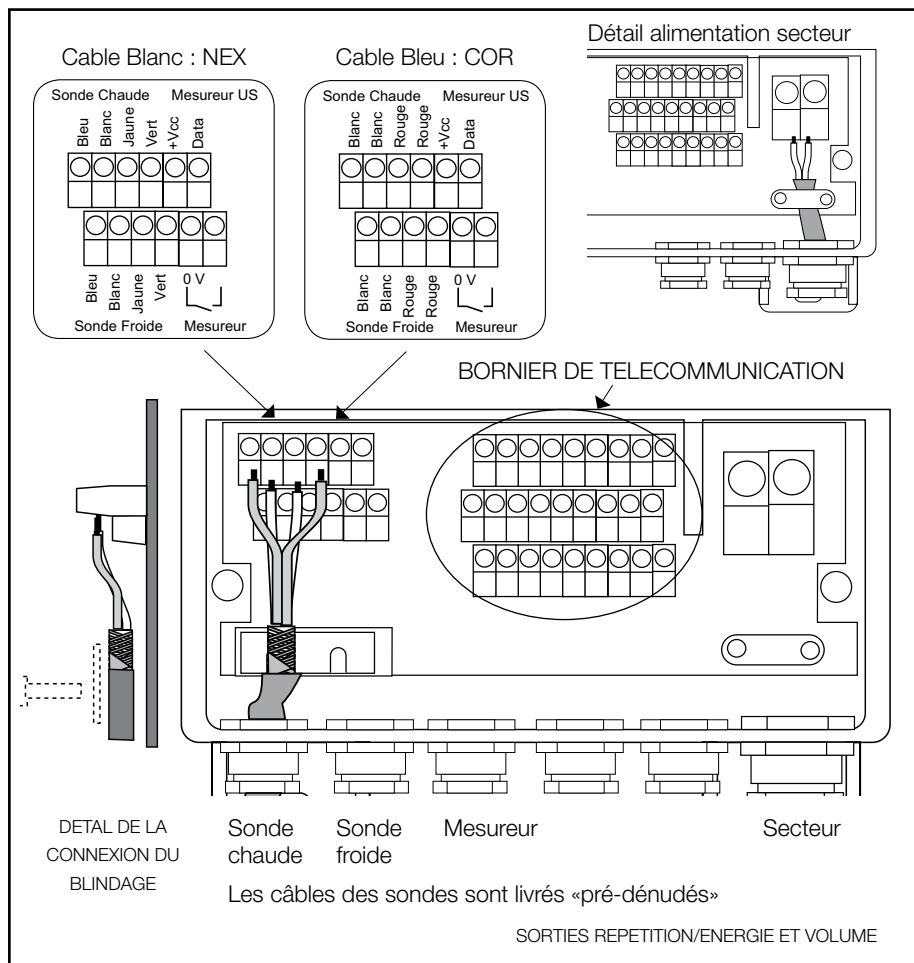
Position de l'interrupteur: ON



OFF



SCHÉMA DE RACCORDEMENT

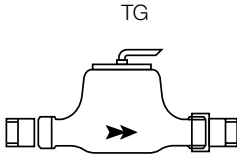


CÂBLAGE ALIMENTATION SECTEUR

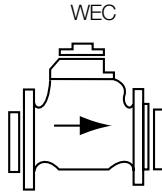
- Section du conducteur: 1.5 à 2.5 mm²
 - Un fusible de 2A doit être installé en amont pour protéger l'intégrateur
 - Dans les installations en régime de neutre IT, une protection sur le NEUTRE est à assurer
 - Diamètre externe du câble de 4 à 10mm de diamètre (doit être conforme à la CEI 60227 et CEI60245 avec une classe d'inflammabilité FV1 ou mieux)
 - Un dispositif de coupure/ protection doit IMPERATIVEMENT être placé à proximité de l'appareil (conforme aux prescriptions de la CEI 60947-1 et CEI 60947-3). Il doit être facilement accessible et clairement identifié. Ne pas bloquer l'accès à ce dispositif de sectionnement.
- Température au niveau du câble secteur peut atteindre au max 66°C.
Ne pas dénuder les câbles de plus de 8 mm et la gaine de 1 cm.

COMMENT RACCORDER LE MESUREUR

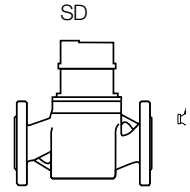
- Type de câble recommandé entre le mesureur hydraulique et l'intégrateur :
2 X 1 mm² + blindage - longueur max 30 mètres
- Compatible avec le Cyble



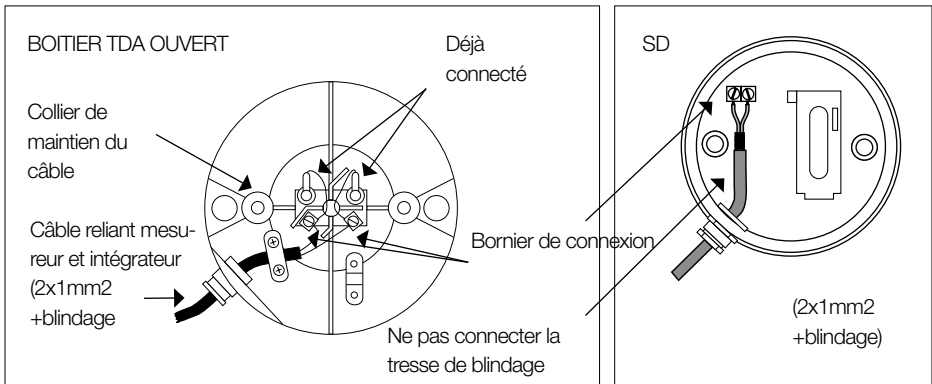
Mesureur précablé à
3 mètres



câbles non fournis



câbles non fournis



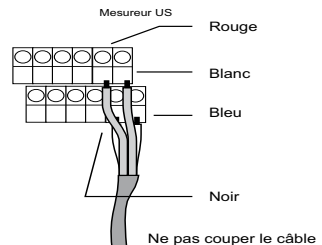
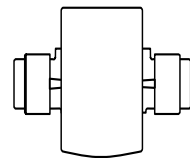
Caratéristiques des entrées compteur d'eau

- Tension Maximum < 6V
- Courant maximum < 0.1 mA
- Niveau logique haut > 2 V
- Niveau logique bas < 0.5 V
- Pull-up Résistance [50k .. 2M] Ohms
- Durée impulsion minimum > 100 ms
- Fréquence maximum < 5 Hz
- Longueur maximum du câble =10 M

Caratéristiques de l'entrée mesureur

- Tension Maximum < 6V
- Courant maximum < 0.1 mA
- Niveau logique haut > 2 V
- Niveau logique bas < 0.5 V
- Pull-up Résistance [50k .. 2M] Ohms
- Durée impulsion minimum > 100 ms
- Fréquence maximum < 5 Hz
- Longueur maximum du câble =30 M

US ECHO II or AXONIC

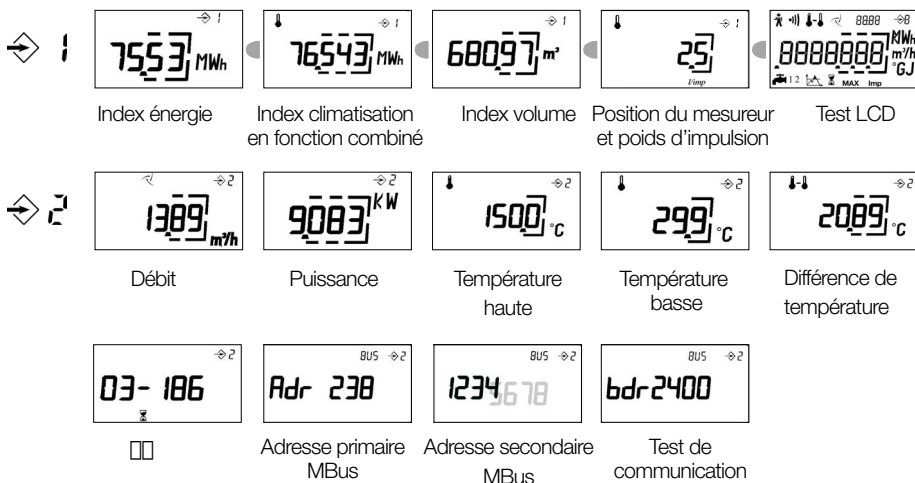


Alimentation pour US Echo II or Axonic uniquement

AFFICHAGE

Sélection du paramètre affiché par le bouton rouge en face Avant.

Mode index de facturation



INTERPRÉTATION DES SIGNAUX D'AUTO-CONTRÔLE

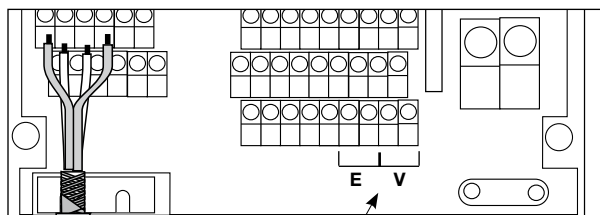
MAX	Maximum		Compteur d'eau 1 ou 2
Imp	Impulsion		Valeur max
	Temps		Alarme
	Température Basse		Numéro de séquence d'affichage
	Température Haute		Alarme ultra son

SORTIES DE COMMUNICATION (TOUS CIRCUITS EXTERNES CONNECTÉS AU CF 800 DOIVENT ÊTRE CONFORMES TBTS)

1/ SORTIES COMMUNES À TOUS LES MODÈLES

Sorties : accès par bornier séparé

Le produit est équipé en standard d'une sortie Energie Volume (ou Energie climatisation si fonction combinée validée).



Sorties ENERGIE VOLUME

SORTIE RÉPÉTITION ENERGIE ET VOLUME

C'est un contact électronique opto-isolé qui permet d'actionner un totalisateur situé à 10 m (au delà, nous consulter) ou d'activer une entrée logique d'un système de G.T.C.


CARACTÉRISTIQUES ÉLECTRIQUES (TYPE PULL UP SUIVANT EN 1434-A-2)

- Chaque impulsion correspond à l'incrément du plus petit digit affiché
- Durée d'impulsion 250 ms
- Sortie non polarisée Opto-isolée
- Courant de coupure maximum 20 mA
- Tension maximum 30 V
- Temps de polarisation * 2 s
- Fréquence de sortie maximum 0,5 Hz bufferisé
- Impédance de sortie < 20 ohms
- Longueur maxi dans DGS..... 10m
- (câble non fourni) > 0,22 mm²

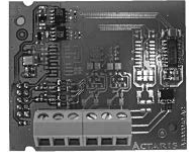
* L'alimentation de cette sortie ne doit pas être échantillonnée

Sortie option 1*

L'emplacement de cette option est située sous le bloc métrologique.

Après avoir mis en place la carte option, il faut provoquer sa détection en appuyant sur le bouton poussoir service. → 

- Carte option LON WORK
- Carte M Bus IEC 870-1
- RF face avant
- Option Modem GPRS



Les compteurs du type CF 800 version > 10.17 équipé d'un modem GPRS, référence = TR-MASTER-GPRSCF800 Version Hardware >= 2B et Software > 1.1.5 utilisés avec les antennes de type Smarteq LP900, Smarteq 1140.30, Smarteq 1140.27, Smarteq Smartdisc et 2J 300m ont un volume d'exclusion de 30,25 cm autour de l'antenne pour la sécurité des personnes - (Certificat AEMC lab n°R1212442SA-E-A1)

Fréquence : 900 MHz	Périmètre de sécurité (cm) : 30,25
Fréquence : 1800 MHz	Périmètre de sécurité (cm) : 13,5

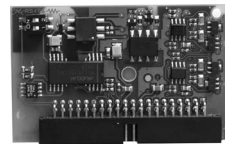
Ce volume de sécurité est défini suivant les normes 1999/519/CE, EN 50385:2002, EN 50371:2002 EN 50360:2001 et EN 50361:2001 et le décret N° 2002-775 du 3 mai 2002. Il est formellement déconseillé de séjourner en permanence dans ce volume de sécurité. Le champ rayonné dans ce volume de sécurité est inférieur à :

Fréquence : ISM 433 Mhz	Limite E (V /m) : 28,6	Limite S (S /m) : 2,61
Fréquence : 900 MHz	Limite E (V /m) : 41,25	Limite S (S /m) : 4,5
Fréquence : 1800 MHz	Limite E (V /m) : 58,3	Limite S (S /m) : 9

Sortie option 2* COMIO

La carte COMIO assure :

- 4 sorties analogiques: Une isolation galvanique doit être installée (Pulse Box) lorsque les sorties analogiques sont utilisées.
- 2 sorties relais de seuil ou d'alarme (ou entrée pour deux compteurs d'eau)
- 1 sortie communication :
 - M Bus IEC 870
 - M Bus RS485
 - CF150 boucle de courant
 - CF150 RS485
 - CFCS



Ces sorties sont reconfigurables sur site par logiciel. La reconnaissance de cette carte est automatique.

2/ SPÉCIFICATIONS AUX MODÈLES CF800 ÉQUIPÉS COMIO - Caractéristiques électriques

Liaison série (Protocole, nous consulter)

Cette sortie permet la connexion en série de plusieurs intégrateurs équipés de ce type de liaison. Chaque intégrateur peut être consulté individuellement à partir du poste central.

- Codage de transmission : NRZ
- Vitesse de transmission : 110,300,1200 bauds
- Nombre de bits de données : 7 ou 8
- Nombre de bits de Stop : 1 ou 2
- Liaisons série, tension maxi : 48 V
- Parité paire, impaire, ou sans parité

M Bus (Format des trames, nous consulter)

Cette sortie permet de transmettre toutes les informations du CF 800 via le protocole normalisé M Bus (EN 1434-3).

- Protocole : M Bus
- Vitesse de transmission option 1 : 300, 1200, 2400, 9600* bauds
- Vitesse de transmission COMIO : 300, 1200 2400 bauds
- Vitesse de transmission Coupleur Optique M Bus : 300,1200, 2400 bauds
- Nombre de requêtes simultanées option1, COMIO, optique : 5/mn
- Liaisons série: tension maxi : 48 V
- Paramétrable par bouton poussoir (avec option 1)
- Compatibilité GTC : Nous consulter
- Nombre max de CF 800 sur boucle M Bus : 5

Le nombre maximum de lecture Mbus sur nos produits est limité à 8 lectures jour en moyenne, notamment pour respecter l'autonomie de fonctionnement sur batterie en cas de panne secteur.

Le nombre maximum de requêtes Mbus est de 1 lecture toutes les 10 secondes.

Il est recommandé de rajouter une commande de sélection de trame sur la trame 0 avant les requêtes de communication Mbus vers nos produits. La gamme CF 800 pouvant gérer deux communications Mbus simultanément donc être connectée à deux maîtres Mbus différents dont l'un deux peut sectionner une trame spécifique.

Sortie analogique

Courant continu proportionnel à une grandeur physique mesurée ou calculée par l'intégrateur choisie parmi les grandeurs suivantes : Température Haute, Température Basse, Débit, Puissance, ΔT . Les valeurs pour 0% et 100 % du courant de sortie sont paramétrables.

Dans le cas d'utilisation d'un câble blindé, le blindage ne doit pas être raccordé côté intégrateur.

- Type de courant de sortie : 0-20 mA ou 4-20 mA
- Charge maximum de sortie : 300 ohms
- Précision : $\pm 2\%$ de l'échelle
- Résolution : $\pm 0,5\%$ en 0-20mA
- Résolution : $\pm 0,65\%$ en 4-20mA

Sortie relais

Contact sec activé par le dépassement d'une valeur de seuil choisie parmi les grandeurs suivantes : Température Haute, Température Basse, Débit, Puissance, ΔT , Défaut secteur, Défaut signalé par l'auto-contrôle de l'intégrateur.

* Suivant configuration, nous consulter

Contact isolé protégé par un circuit RC de 100 ohms, 0,1 μ F

- Tension maximum : 50 v AC
- Courant maximum commuté : 200 mA
- Hystérésis : $\pm 0,5\% \pm$ le dernier digit
- Type de contact : ouvert ou fermé au repos
- Alame Secteur : fermé au repos
- Sortie compatible LON WORK (se référer à la documentation échelon)
- Radio compatible RADIAN - système ITRON
- Modem compatible RTC France

Entrée compteur d'eau

Permet de raccorder deux compteurs d'eau au CF 800. Les index sont disponibles à l'afficheur et transmis sur MBus. Le CF 800 gère soit une sortie relais, soit une entrée compteur d'eau. (Cf caractéristiques électriques des entrées compteur d'eau Page 10)

RS485

2 fils (half duplex)

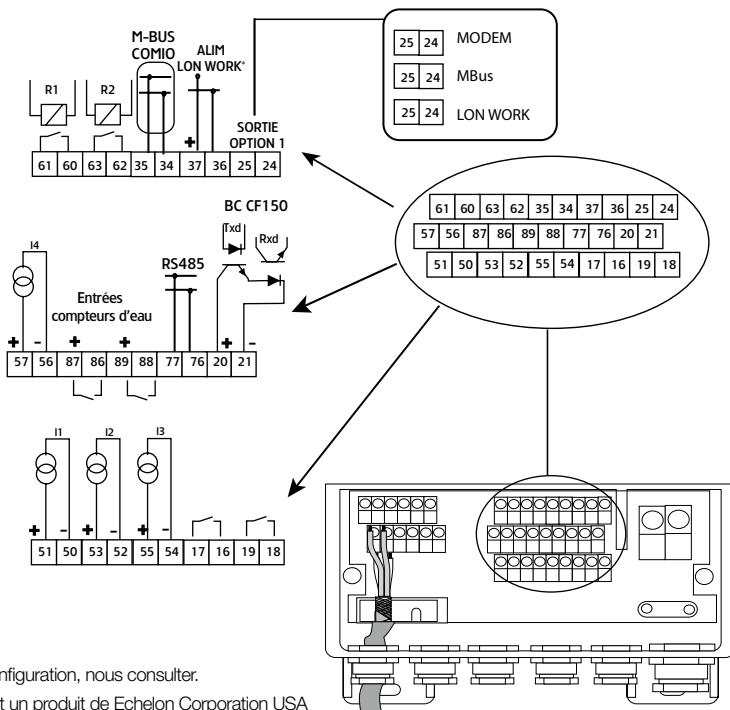
Liaison série NRZ : 70, 300, 1200 bauds

MBus : 300, 1200, 2400, 9600* bauds

Résistance des terminaisons : environ 270 ohms

Sélectable par interrupteur : DIB SWITCH

Tension maxi : 48 V



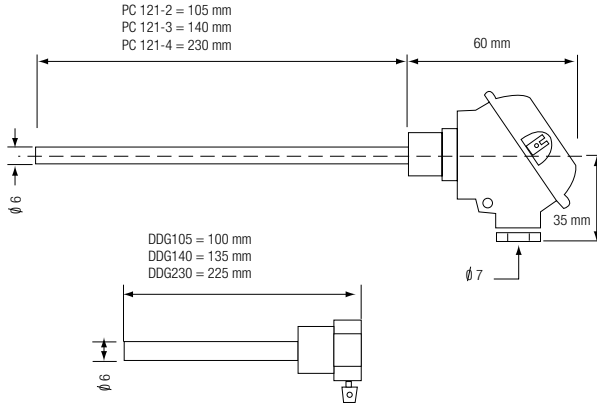
* Suivant configuration, nous consulter.

LonWork est un produit de Echelon Corporation USA

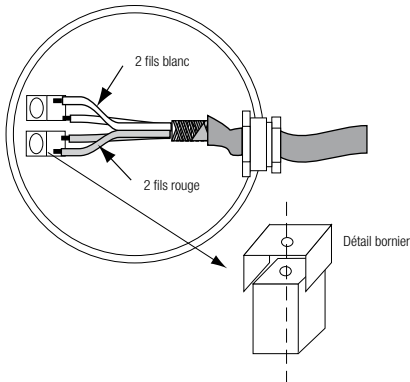
SONDES MID PC121

Seul le CF800 en version MID peut être raccordé aux sondes MID PC121 PN16 110°C.

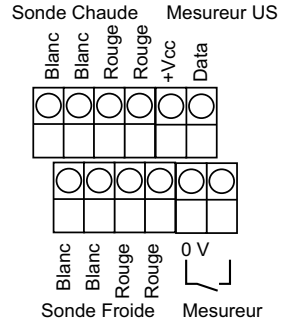
Dimensions



Cablage



Cable Bleu : COR



Caractéristiques techniques

Type	Pt100 DIN IEC 751 class B
Température	0°C .. 180°C
Plage de Différence de Température	3°C .. 180°C
Capteur de température	6 mm d10 mm x 0.4 mm
Connexion	IP65 / IPG9 câble
Température d'appairage	EN 1434-5 3 points
Doigt de gants	EN 1434
Température	0°C .. 110°C PN 16
Matière	Inox
Vitesse maximum	2 m/s
N° approbation	DE-06-MI004 PTB015



Notre groupe est le premier fournisseur mondial de solutions de comptage intelligent, de collecte et de gestion des données de comptage. Près de 8000 distributeurs dans le monde nous font confiance pour les aider à optimiser la fourniture et la consommation d'eau et d'énergie.

Pour en savoir plus, consultez le site : www.itron.fr

ITRON

52 rue Camille Desmoulins
92130 Issy Les Moulineaux
France

Tél. : +33 1 46 62 23 00

Fax : +33 1 46 62 24 75

Bien qu'Itron s'efforce de publier des informations les plus à jour et les plus exactes possible dans l'ensemble de ses supports de marketing et de communication, Itron ne revendique pas, ni ne s'engage, ni ne garantit l'exactitude, l'exhaustivité ou l'adéquation de ses supports et décline expressément toute responsabilité pour les erreurs et omissions qui y seraient contenus. Aucune garantie d'aucune sorte, implicite, expresse ou légale, y compris mais sans s'y limiter, les garanties de non-violation des droits des tiers, le titre, la qualité marchande et l'adéquation à un usage particulier, n'est donnée quant au contenu de ces supports de marketing et de communication.