



Intelis

Wodomierz ultradźwiękowy DN50 -DN200

Intelis to wodomierz przeznaczony dla dużych odbiorców. Jego konstrukcja oparta jest na technologii ultradźwiękowej i zapewnia precyzyjne pomiary dla szerokiego zakresu przepływów. Znajduje on zastosowanie w opomiarowaniu stref miejskich pozwalając na monitorowanie strat wody. Jest on solidną alternatywą dla tradycyjnych liczników o konstrukcji mechanicznej.

ŁATWOŚĆ UTRZYMANIA

Oparty na technologii ultradźwiękowej, Intelis C&I nie posiada ruchomych części w porównaniu z licznikami mechanicznymi, dzięki czemu zachowuje wysoki poziom dokładności pomiarowej przez cały cykl życia przy niewielkiej lub zerowej konserwacji.

ŁATWOŚĆ ZBIERANIA DANYCH

Kompatybilny z modułami komunikacyjnymi* poprzez wyjścia impulsowe, Intelis łączy się z bezprzewodowymi systemami gromadzenia danych, aby zapewnić dokładny odczyt zużycia wody.

MONITOROWANIE STRAT WODY

Intelis wykracza poza rozliczenia i zapewnia ultradźwiękową precyzję pomiarów. Zamontowany przed sieciami dystrybucyjnymi w budynkach mieszkalnych

pomaga monitorować przepływy wody, usprawniając identyfikację strat wody.

FUNKCJE

- » Wysoka dokładność zarówno przy wysokim jak i niskim natężeniu przepływu
- » Możliwość pracy pod wodą (IP68),
- » Żywotność baterii do 15 lat w zależności od warunków otoczenia
- » Odporność na przywieranie brudu i zanieczyszczeń
- » Pomiar przepływu dwukierunkowy / skumulowany indeks

Technologia

- » Technologia ultradźwiękowa dwuwieżkowa dostosowana do dużych średnic
- » Komora pomiarowa zapewniająca bardzo małe straty ciśnienia

- » Odporność na trudne warunki wodne, skoki ciśnienia i przepływy szczytowe, co zapewnia długotrwałą dokładność
- » Możliwość montażu w dowolnej pozycji

Komunikacja

- » Wyjście impulsowe dla objętości i kierunku przepływu
- » Dostępna opcja 2-pulsowa

Wiarygodność

- » Certyfikat badania typu MID na zgodność z dyrektywą 2014/32 / UE;
- » Zgodność z dyrektywą RoHS II 2011/65/UE
- » Wodomierz posiada wymagane atesty higieniczne, polski i europejskie dla urządzeń pracujących w kontakcie z wodą pitną

* Z zewnętrznym modulem komunikacyjnym przez wyjścia impulsowe (Itron lub innej firmy).

TECHNOLOGIA



Intelis C&I DN 100

Intelis posiada korpus, w którym są zainstalowane dwie pary przetworników ultradźwiękowych **1**.

Prędkość wody na każdej parze przetworników jest mierzona jako funkcja różnicy czasu propagacji fali, zgodnie z zasadą pomiaru fal ultradźwiękowych.

Integracja profilu prędkości fal ultradźwiękowych na dwóch parach przetworników umożliwia bardzo precyzyjne pomiary przepływu wody przez miernik, nawet przy dużych średnicach.

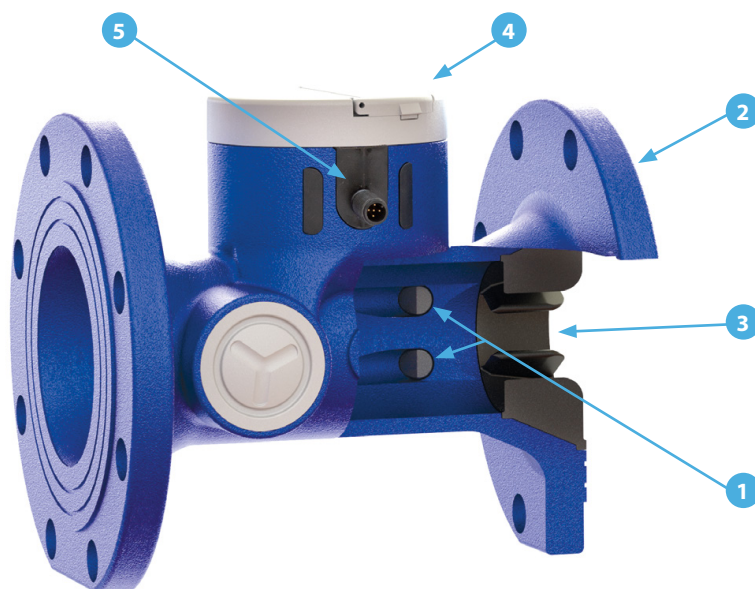
Technologia ta pozwoliła na zoptymalizowanie kształtu komory pomiarowej, czego skutkiem są bardzo niskie straty ciśnienia. Oferuje współczynnik zatwierdzony do wartości R500 zgodnie z wymogami dyrektywy ISO 4064 / OIML R49 / MID oraz niski przepływ początkowy niezależnie od pozycji montażu i przy maksymalnej temperaturze wody 50° C.

Żeliwny korpus **2** posiada powłokę epoksydową. Wbudowany stabilizator przepływu **3** ogranicza skutki zakłóceń przepływu przed przepływomierzem; dopuszczenie U0 / D0 zgodnie z postanowieniami ISO4064 / OIML R49 / MID.

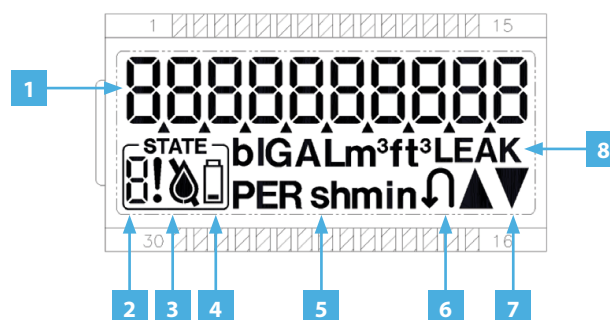
Elektronika **4** do przetwarzania sygnałów i wyświetlania informacji jest zamknięta w wodoodpornej obudowie. Standardowe złącze M12 **5** umożliwia dwukierunkowe wyjście impulsowe. Intelis C&I ma stopień ochrony IP68 i jest odpowiedni do wilgotnych środowisk i zalanych przestrzeni.



Intelis - widok z góry



OPIS WYŚWIETLACZA



- | | | |
|---------------------------------|---|--------------------------------------|
| 1 Wyświetlacz - 10 cyfr | 5 Wskaźnik przepływu i objętości | 7 Wskaźnik kierunku przepływu |
| 2 Błąd / Komunikacja | 6 Przepływ wsteczny | 8 Wskaźnik wycieku |
| 3 Powietrze w instalacji | | |
| 4 Wskaźnik baterii | | |

**CHARAKTERYSTYKA METROLOGICZNA
(ZATWIEDZONE WARTOŚCI – ZGODNIE Z DYREKTYWĄ MID)**

Średnica nominalna DN		mm	50	65	80	100	125	150	200
Typowa wartość	R					500			
Przepływ	Q ₄	m ³ /h	50	80	80	125	200	313	500
Przepływ	Q ₃	m ³ /h	40	63	63	100	160	250	400
Przepływ	Q ₁	l/h	80	126	126	200	300	500	800
Przepływ startowy		l/h	20	31	31	50	78	125	200
Maksymalny mierzalny przepływ		m ³ /h	60	100	100	150	250	400	600
Certyfikat MID						SK 19-MI001-SMU056			

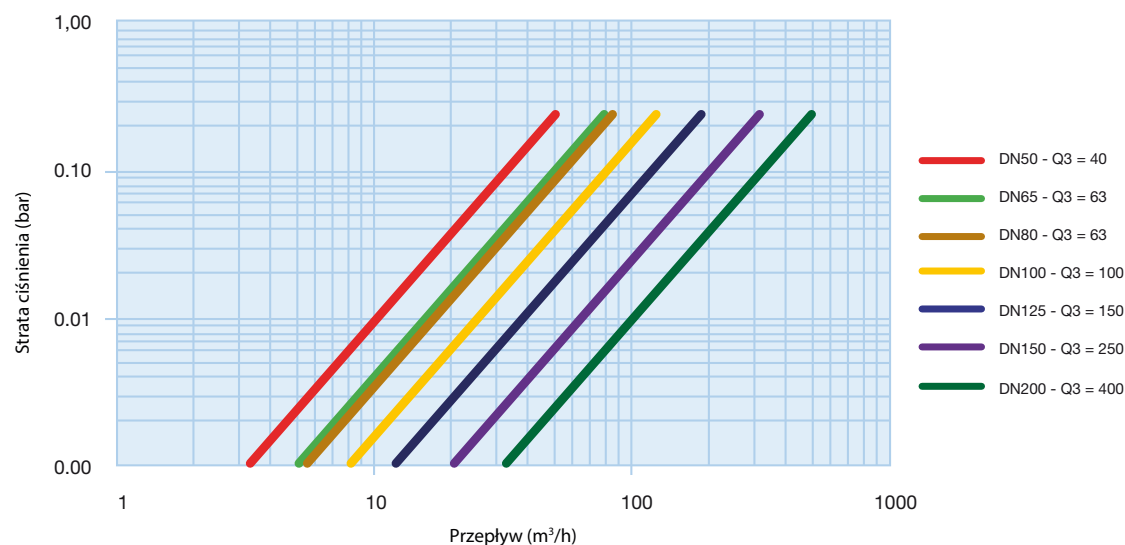
PARAMETRY

Średnica nominalna DN		mm	50	65	80	100	125	150	200
Maksymalne ciśnienie robocze		bar				16			
Zakres temperatur wody						+0.1°C ... +50°C			
Klasa odporności na profil przepływu						U0/D0			
Max. dopuszczalna temp. wody						+55°C			
Zakres wskazań						999 999 (6 cyfr lub więcej)**			
Waga impulsu*		Litr	1	10	10	10	10	10	10

*Konfigurowalny z NFC

**Programowalne

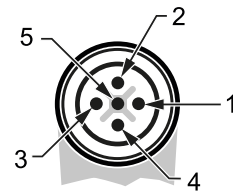
STRATA CIŚNIENIA



KOMUNIKACJA

Intelis posiada wyjście impulsowe dla objętości i kierunku przepływu z następującą charakterystyką:

Charakterystyka elektryczna :	Otwarty kolektor
Waga impulsu (standard)	10 litrów / impuls (inne ustawienie na zamówienie)
Stan WYŁĄCZONY max zewn. napięcie	48 VDC
Stan włączenia - maks. prąd opadania	50mA
Czas trwania impulsu (stan włączenia)	50 ms*
Okablowanie złącza M12	4 przewody z wykrywaniem kierunku i przecięcia kabla: 1 - Nieużywany (brązowy) 2 - Impuls (biały) 3 - Uziemienie (niebieski) 4 - Kierunek (czarne) 5 - Przecięcie kabla (szary lub żółty/zielony)

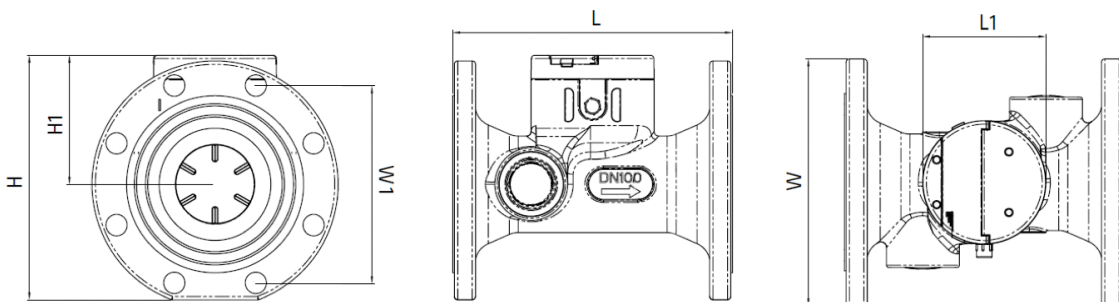


Przewód

Intelis jest kompatybilny poprzez wyjście impulsowe i zdalne moduły z mobilnymi i komórkowymi rozwiązaniami Itron Pulse AnyQuest i Watermind V2.

WYMIARY

Średnica nominalna (DN)	mm cale	50 2	65 2 1/2	80 3	100 4	125 5	150 6	200 8	
Materiał korpusu		Żeliwo - EN GJL-250 – powłoka epoksydowa 400μ nałożona elektroforetycznie							
Kołnierz (EN1092-1)		ISO PN16							ISO PN10 or PN16
- Średnica kołnierza (W)	mm	165	185	200	220	240	260	340	
- ø (W1)	mm	125	145	160	180	210	240	295	
- ø Średnica otworów	mm	19	19	19	19	19	23	23	
- Liczba otworów		4	4	8	8	8	8	8 (PN10) 12 (PN12)	
- Tolerancja		0,2 mm dla części obrabianych maszynowo – 2 mm w innych przypadkach							
L	mm	200	200	225	250	250	300	350	
H1	mm	97	103	108	115	127	134	152	
H	mm	182	198,5	215,5	233,5	250	275,5	312	
W	mm	165	185	200	220	250	285	340	
L1	mm	110	110	110	110	110	110	110	
Kg	mm	10	12	13	15	18	26	36	



Itron na świecie

Grupa Itron jest światowym liderem w produkcji i sprzedaży urządzeń pomiarowych i rozwiązań technologicznych związanych z gromadzeniem danych oraz systemów wspomagających zarządzanie energią. Współpracujemy z ponad 8 000 instytucji na świecie, które zaufały naszej technologii, aby optymalnie wykorzystywać i dostarczać energię oraz wodę. Wśród naszych produktów znajdują się liczniki energii elektrycznej, gazu, wody oraz energii cieplnej; systemy zbierania danych i komunikacji, w tym systemy automatycznego, zdalnego odczytu danych pomiarowych z liczników (systemy AMR) oraz systemy dla zaawansowanych infrastruktur pomiarowych (AMI).

www.itron.pl

ITRON POLSKA SP. Z O.O.

30-702 Kraków
ul. T. Romanowicza 6

tel: +48 12 257 10 27 do 29

fax: +48 12 257 10 25

e-mail: wodaicieplo@itron.pl