



Itron Intelis C&I

Intelis C&I je vodoměr určený k měření spotřeby vody pro obchodní účely a pro zákazníky v odvětví lehkého průmyslu. Jedná se o ideální nástroj pro účtování, který s využitím ultrazvukové technologie zaručuje přesné měření při všech průtocích. Osvědčuje se jako pružný a cenný pomocník při oblastním měření prováděném na vstupu sítí v obytných zónách, který monitoruje ztráty vody před jednotlivým rozúčtováním. Technologie Intelis C&I, jako robustní alternativa k tradičním mechanickým měřičům o velkých průměrech (DN 50-200) nabízí spolehlivou volbu pro zákazníky s velkou spotřebou vody.

INTELIS C&I VYŽADUJE JEN NENÁROČNOU ÚDRŽBU

Intelis C&I spoléhající se na ultrazvukovou technologii nemá na rozdíl od mechanických měřičů žádné pohyblivé součásti, a proto si během celé své životnosti udržuje vysokou úroveň přesnosti s nízkou až žádnou potřebou údržby na pracovišti.

INTELIS C&I ZJEDNODUŠUJE SBĚR DAT

Intelis C&I – kompatibilní s komunikačními moduly* za použití pulsních výstupů – se připojuje k bezdrátovým systémům sběru dat a poskytuje přesné naměřené hodnoty spotřeby vody.

INTELIS C&I POMÁHÁ MONITOROVAT ZTRÁTY VODY

Intelis C&I slouží nejen k účtování, nýbrž také vnáší do aplikací oblastního měření přesnost ultrazvuku. Na vstupu rozvodných sítí obytných budov pomáhá Intelis monitorovat průtoky vody a zlepšuje zjišťování ztrát vody.

VLASTNOSTI

- » Vynikající přesnost při vysokém i nízkém průtoku
- » IP68, kompatibilní s podmínkami provozu
- » Životnost baterií až 15 let, v závislosti na podmínkách okolního prostředí
- » Ultrazvuková technologie odolná proti ulpívání špíny a nečistot
- » Obousměrné měření průtoku / kumulovaný index

Technologie

- » Technologie dvojitého ultrazvukového paprsku adaptovaná do velkých DN
- » Přímý průchozí tělo pro velmi nízké tlakové ztráty
- » Dlouhodobá přesnost díky odolnosti vůči nečistotám a špičkovým průtokům zajišťuje ochranu investic a fakturace
- » Instalace v libovolné poloze

Komunikace

- » Pulsní výstup pro oba směry
- » K dispozici volitelně 2 pulsní výstupy

Schválení a standardy

- » MID, Direktiva 2014/32/UE,
- » ROHS 2 2011/65/UE
- » ACS a WRAS certifikace (pro pitnou vodu)

*S externím komunikačním modulem za použití pulsních výstupů (Itron nebo od třetí strany).

POPIS TECHNOLOGIE



Intelis C&I DN 100

Intelis C&I je ultrazvukový měřič s dvojitým paprskem.

V těle měřiče jsou dva páry ultrazvukových senzorů **1** (water velocity sensor).

Rychlost proudění vody je měřena na základě rozdílu rychlosti šíření ultrazvuku. Použití dvojitého ultrazvukového paprsku umožňuje vysokou přesnost měření i pro velké průměry DN.

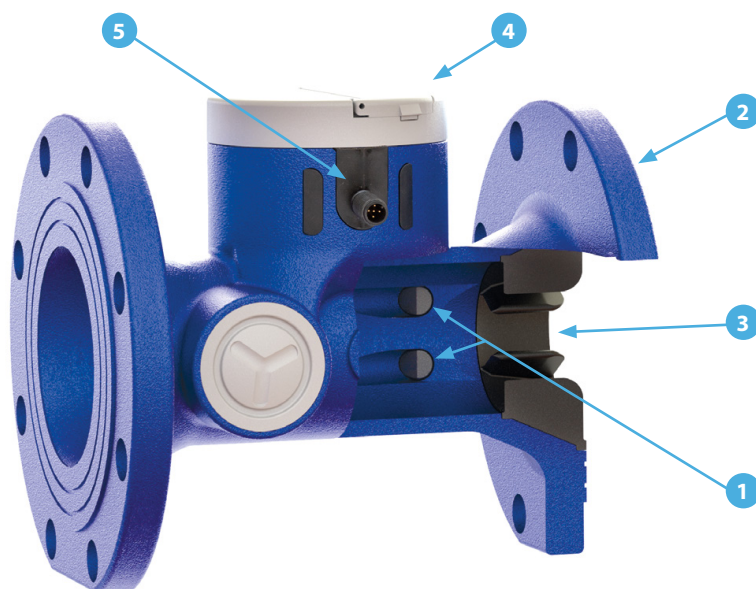
Tato technologie umožňuje díky přímo průchozímu tělu velmi nízké tlakové ztráty. It allows a large turndown approved up to a ratio of R500 according to the provisions of ISO 4064/OIML R49/MID, and low starting flow, whatever the position of installation and the water temperature.

Litinové tělo **2** je potažené epoxidem. Vestavěný usměrňovač průtoku **3** minimalizuje vlivy nepravidlostí toku měřiče, pro dodržení schválené U0/D0 podle ISO4064/OIML R49/MID.

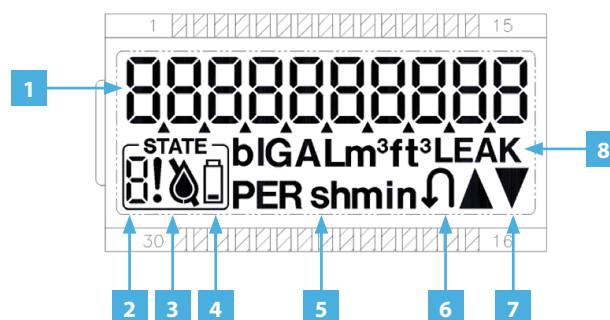
Elektronika **4** pro zpracování signálů a zobrazování informací je uložena ve vodotěsném pouzdru. Standardní M12 konektor **5** slouží k výstupu obousměrného pulsního signálu. Intelis C&I má krytí IP68 a je vhodný pro instalace do vlhkého prostředí a do zaplavených šachet.



Intelis C&I displej



POPIS DISPLEJE



- 1** Hlavní displej 10 číslic
- 2** Chyba / Komunikace
- 3** Vzduch v potrubí

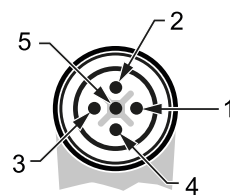
- 4** Výstraha baterie
- 5** Jednotky průtoku a objemu

- 6** Zpětný průtok
- 7** Směr průtoku
- 8** Indikace úniku

KOMUNIKACE

Vlastnosti Intelis C&I a charakteristiky obousměrného pulsního výstupu:

Elektrická charakteristika	Open collector
Pulsní číslo (standard)	10 l/puls (Další hodnoty na vyžádání)
Vstupní napětí (Max)	48 VDC
Maximální proud	50mA
Trvání pulsu	50ms
Zapojení M12 konektoru	4 vodiče s detekcí směru průtoku a tamperu: 1- Nezapojený 2- Puls (bílý) 3- Zem (modrý) 4- Směr průtoku (černý) 5- Tamper (šedý, nebo červeno-zelený)



Male

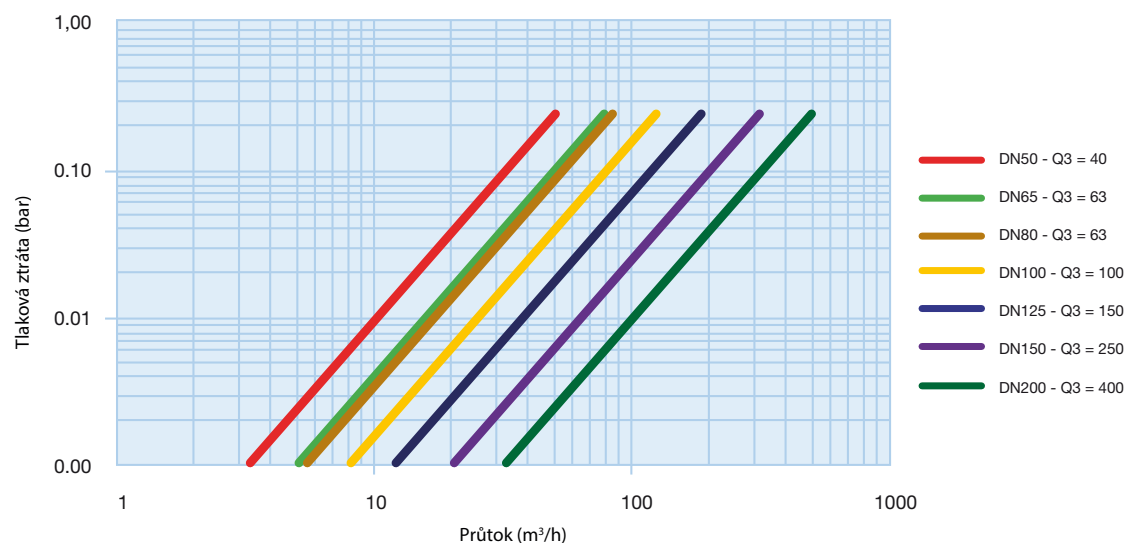
Intelis C&I pulsní výstup je kompatibilní s odečtovými systémy Itron Anyquest/Everblu, WaterMind v2.

METROLOGICKÉ PARAMETRY

Jmenovitý průměr DN		mm	50	65	80	100	125	150	200
		palců	2	2 1/2	3	4	5	6	8
Trvalý průtok	Q3	m ³ /h	40	63	63	100	160	250	400
Měřicí rozsah	R					500			
Přetěžovací průtok	Q4	m ³ /h	50	80	80	125	200	313	500
Minimální průtok	Q1	l/h	80	126	126	200	300	500	800
Rozběhový průtok		l/h	20	31	31	50	78	125	200
Maximální průtok		m ³ /h	60	100	100	150	250	400	600
Maximální tlak	MAP	bar				16			
Metrologický rozsah teploty vody		mAT - MAT				+0.1°C ... +50°C			
Třída citlivosti						U ₀ D ₀			
Třída tlakové ztráty						0.16			
Maximální krátkodobá teplota						+55°C			
Hodnota pulsu*		Liter	1	10	10	10	10	10	10

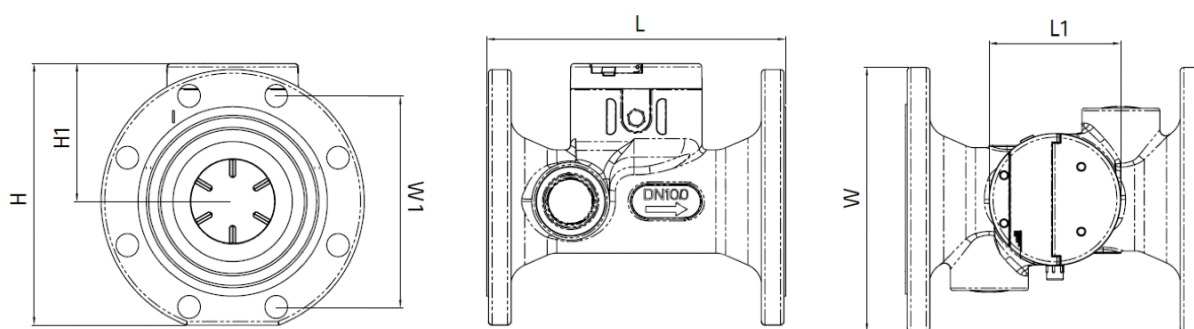
*Konfigurovatelná pomocí NFC

TLAKOVÁ ZTRÁTA



ROZMĚRY A HMOTNOSTI

Jmenovitý průměr DN	mm palců	50 2	65 2 1/2	80 3	100 4	125 5	150 6	200 8
Materiál tělesa		litina – EN GJL-250 – s epoxidovým nátěrem 400 μ – s elektroforetickým nanášením						
Příruba (EN1092-1)		ISO PN16						ISO PN10 or PN16
- Průměr příruby (W)	mm	165	185	200	220	240	260	340
- ø (W1)	mm	125	145	160	180	210	240	295
- ø otvorů	mm	19	19	19	19	19	23	23
- Počet otvorů		4	4	8	8	8	8	8 (PN10) 12 (PN12)
- Tolerance		0,2 mm pro opracovanou oblast – 2 mm ostatní						
Celková délka (L)	mm	200	200	225	250	250	300	350
Výška (H1)	mm	97	103	108	115	127	134	152
Celková výška (H)	mm	182	198.5	215.5	233.5	259.5	275.5	312
Průměr těla (L1)	mm	110	110	110	110	110	110	110
Hmotnost (kg)	mm	10	12	13	15	18	25	36



Přidejte se k nám při vytváření **více vynalézavého světa.**
Více informací naleznete na **itron.cz**

ITRON CZECH REPUBLIC S.R.O

Bucharova 2657/12
158 00 Praha 5
Czech Republic

Tel: +420 226 522 221